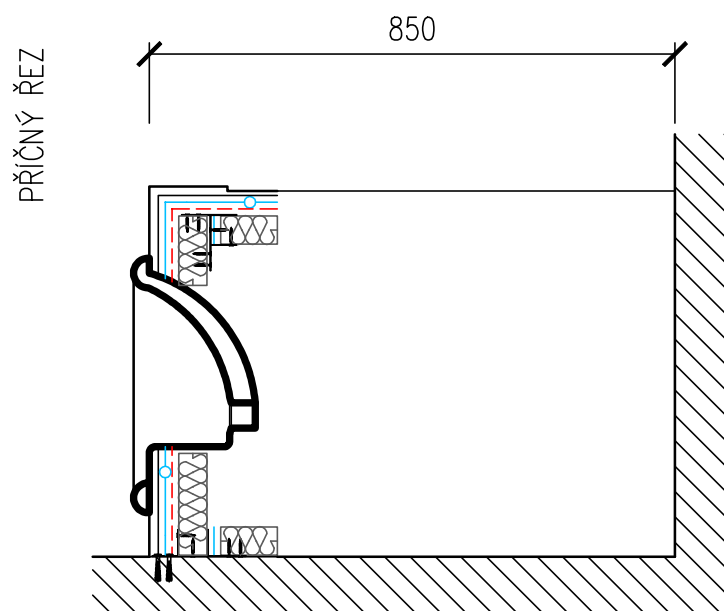
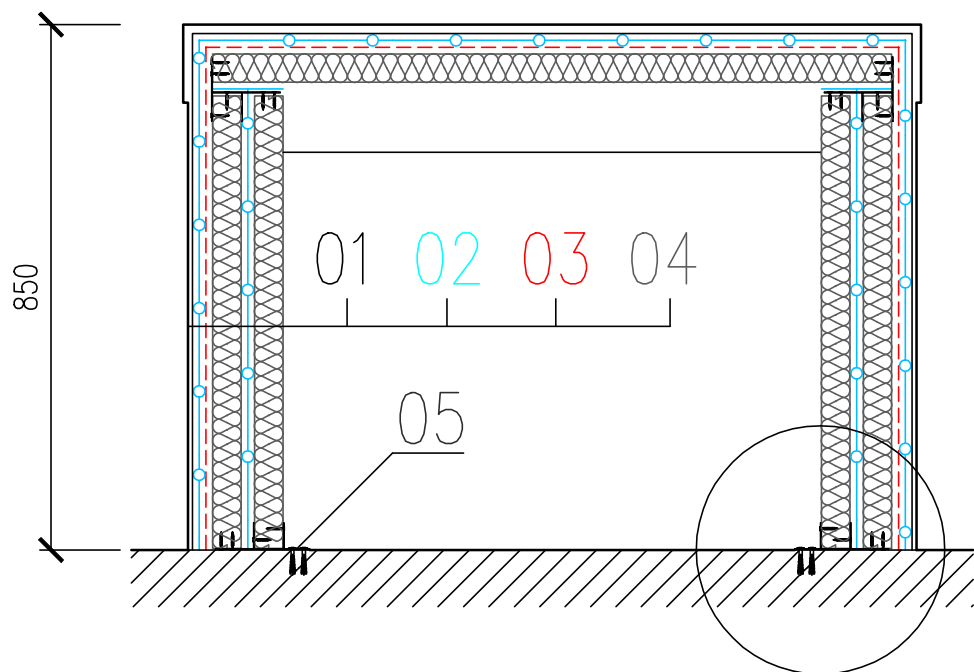


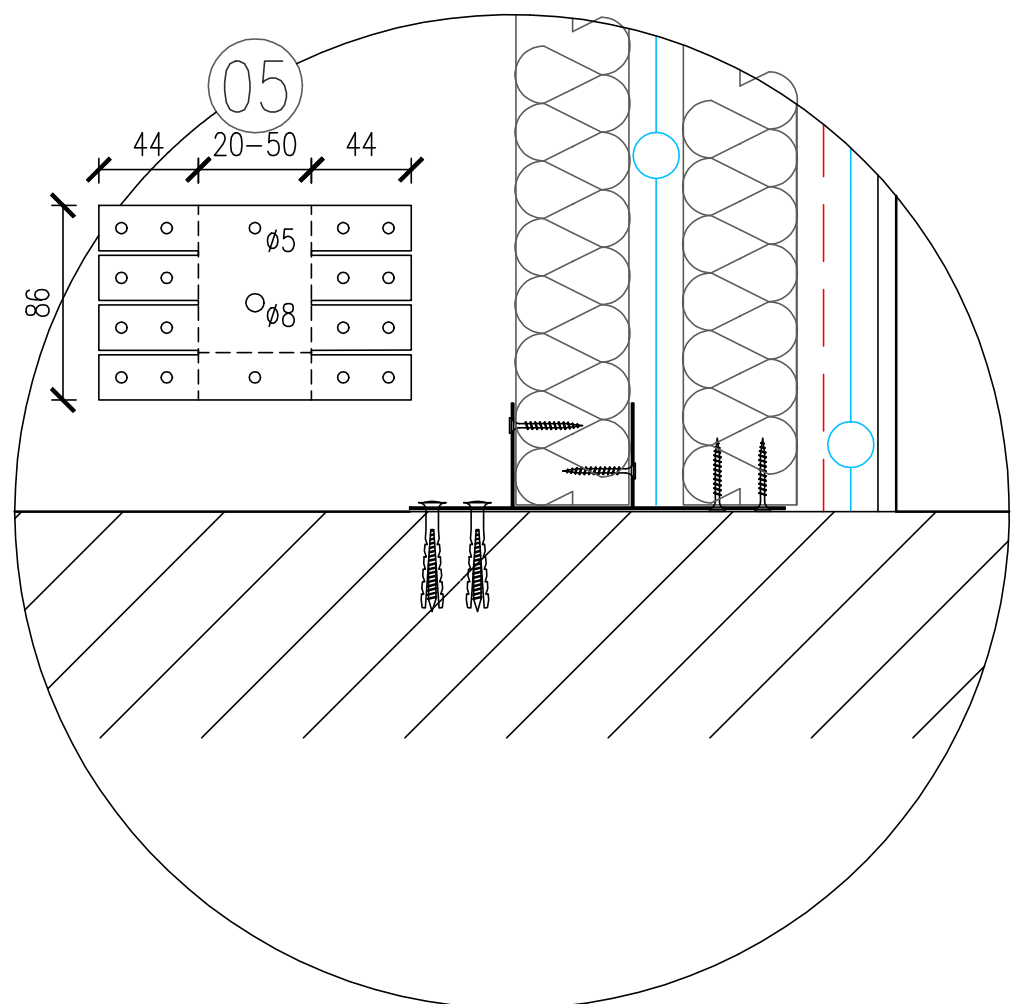
PODÉLNÝ ŘEZ



PŘÍČNÝ ŘEZ



DET. A



SKLADBA KONSTRUKCE:

- 01 – KERAMICKÝ OBKLAD
- 02 – FLEXIBILNÍ LEPIDLO "DLAŽBULEP"
- 03 – HYDROIZOLACE "LEPENKA V KÝBLU"
- 04 – K-CE Z KONSTRUKČNÍCH DESEK 50 mm
- 05 – KONSTRUKČNÍ SPOJKA HASOFT