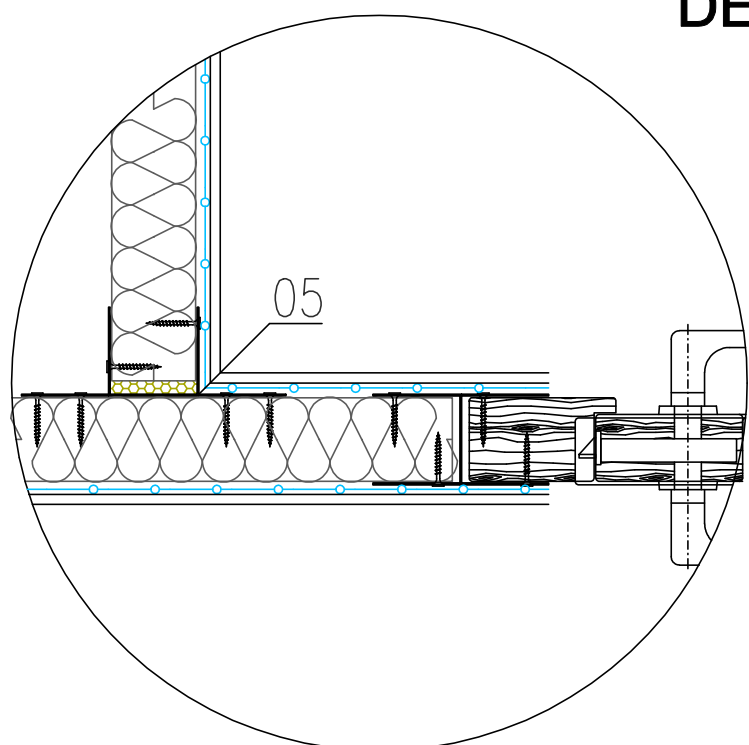
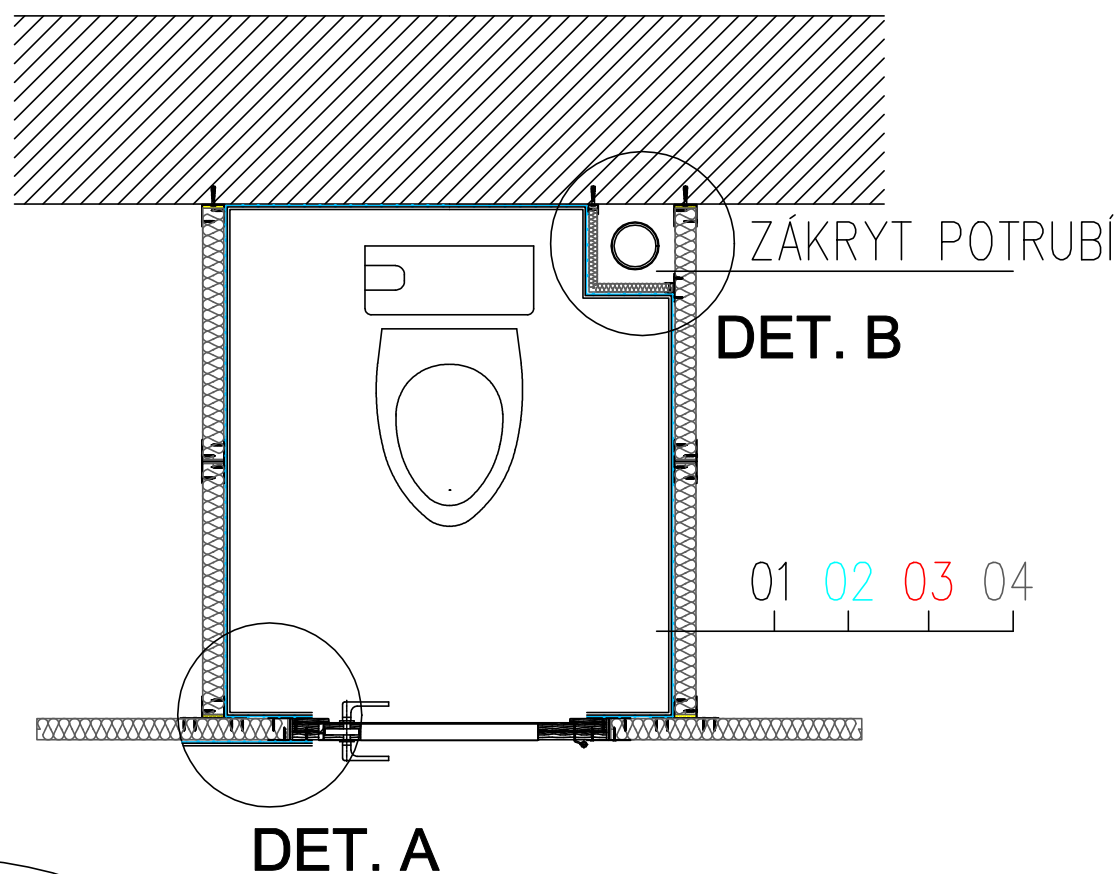
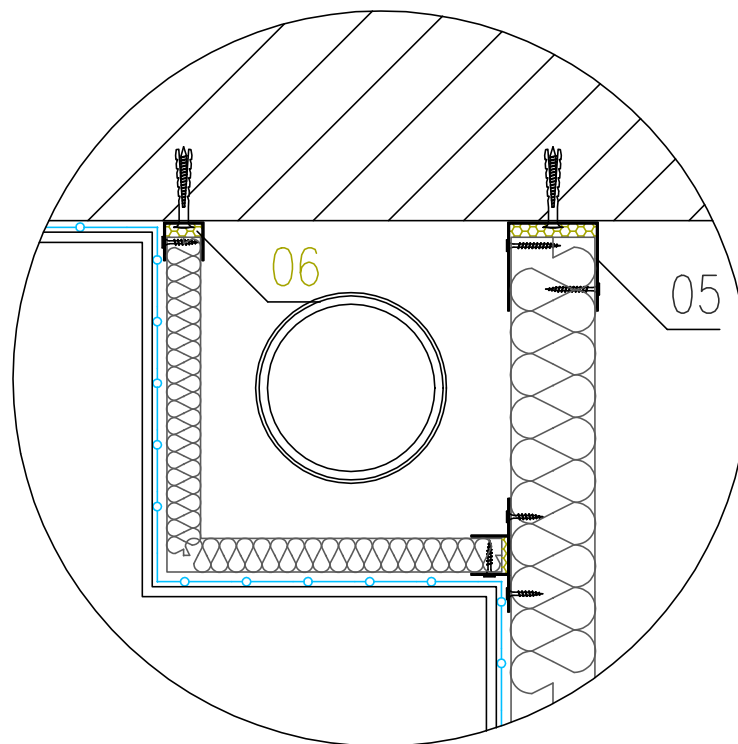


SKLADBA KONSTRUKCE DETAILU B:

- 01 – KERAMICKÝ OBKLAD
- 02 – FLEXIBILNÍ LEPIDLO "DLAŽBULEP"
- 03 – HYDROIZOLACE "LEPENKA V KÝBLU"
- 04 – KONSTRUKCE ROHOVÉHO ZÁKRYTU
- 05 – KONSTRUKČNÍ SPOJKA HASOFT
- 06 – PUR PĚNA VE SPOJÍCH



SKLADBA KONSTRUKCE DETAILU A:

- 01 – KERAMICKÝ OBKLAD
- 02 – FLEXIBILNÍ LEPIDLO "DLAŽBULEP"
- 03 – HYDROIZOLACE "LEPENKA V KÝBLU"
- 04 – KONSTRUKCE KONSTRUKČNÍCH DESEK 50 mm
- 05 – KONSTRUKČNÍ SPOJKA HASOFT
- 06 – PUR PĚNA VE SPOJÍCH