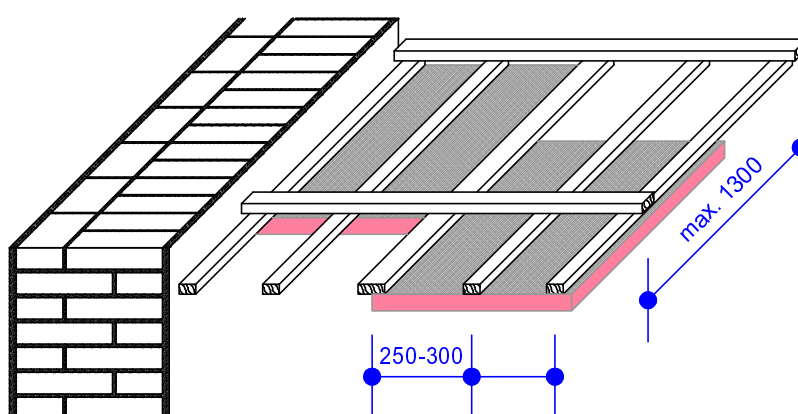
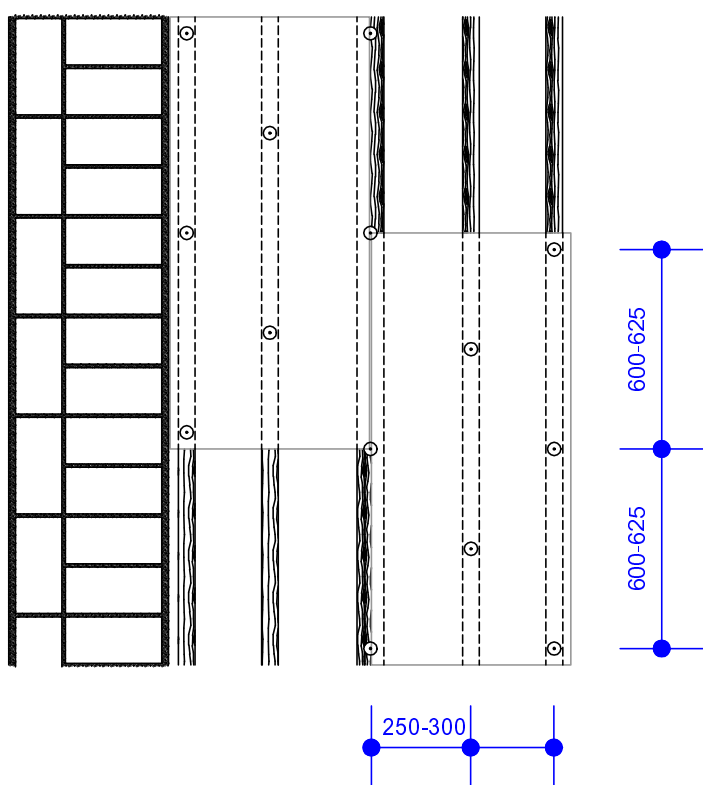
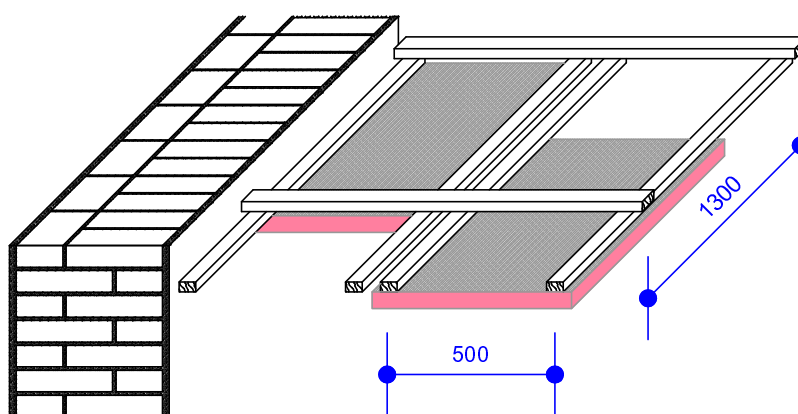
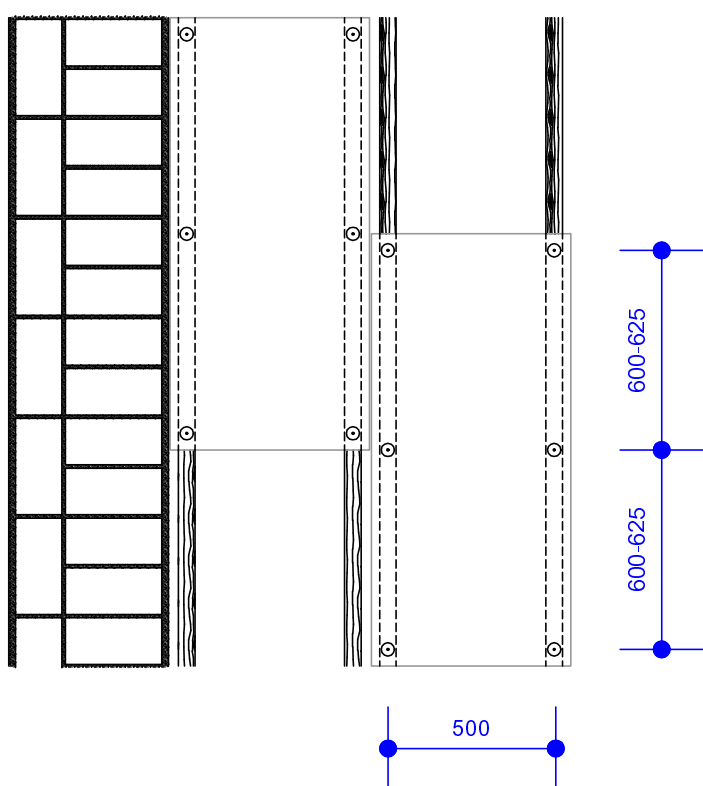


SCHÉMA MONTÁŽNÍ KONSTRUKCE

HASOFT KONSTRUKČNÍ DESKY



tl. desky	rozteč montážních latí	rozteč nosných latí
20 mm	250-300 mm	max. 1300 mm
30 mm	250-300 mm	max. 1300 mm



tl. desky	rozteč montážních latí	rozteč nosných latí
40 mm	500 mm	max. 1300 mm
50 mm	500 mm	max. 1300 mm